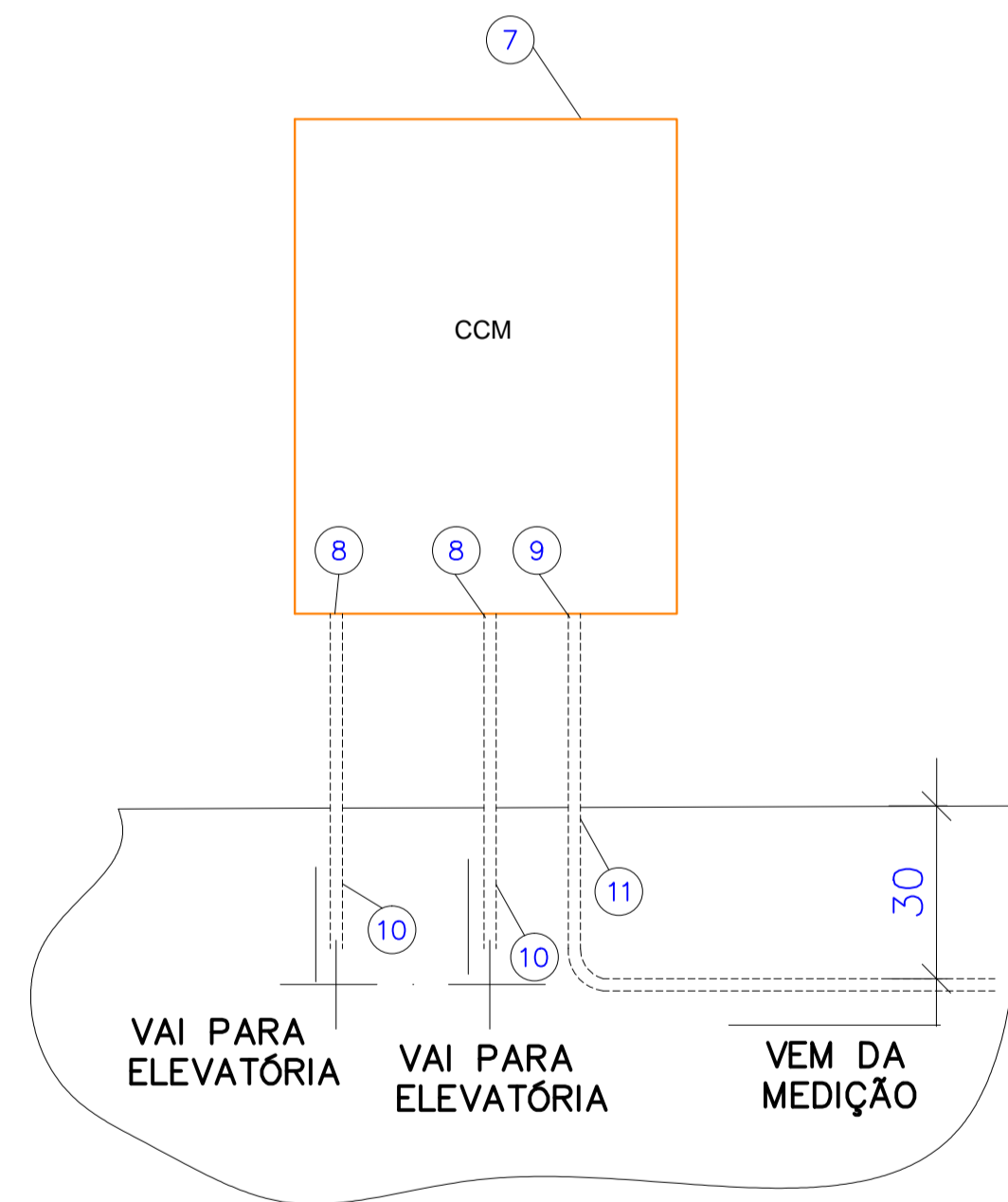
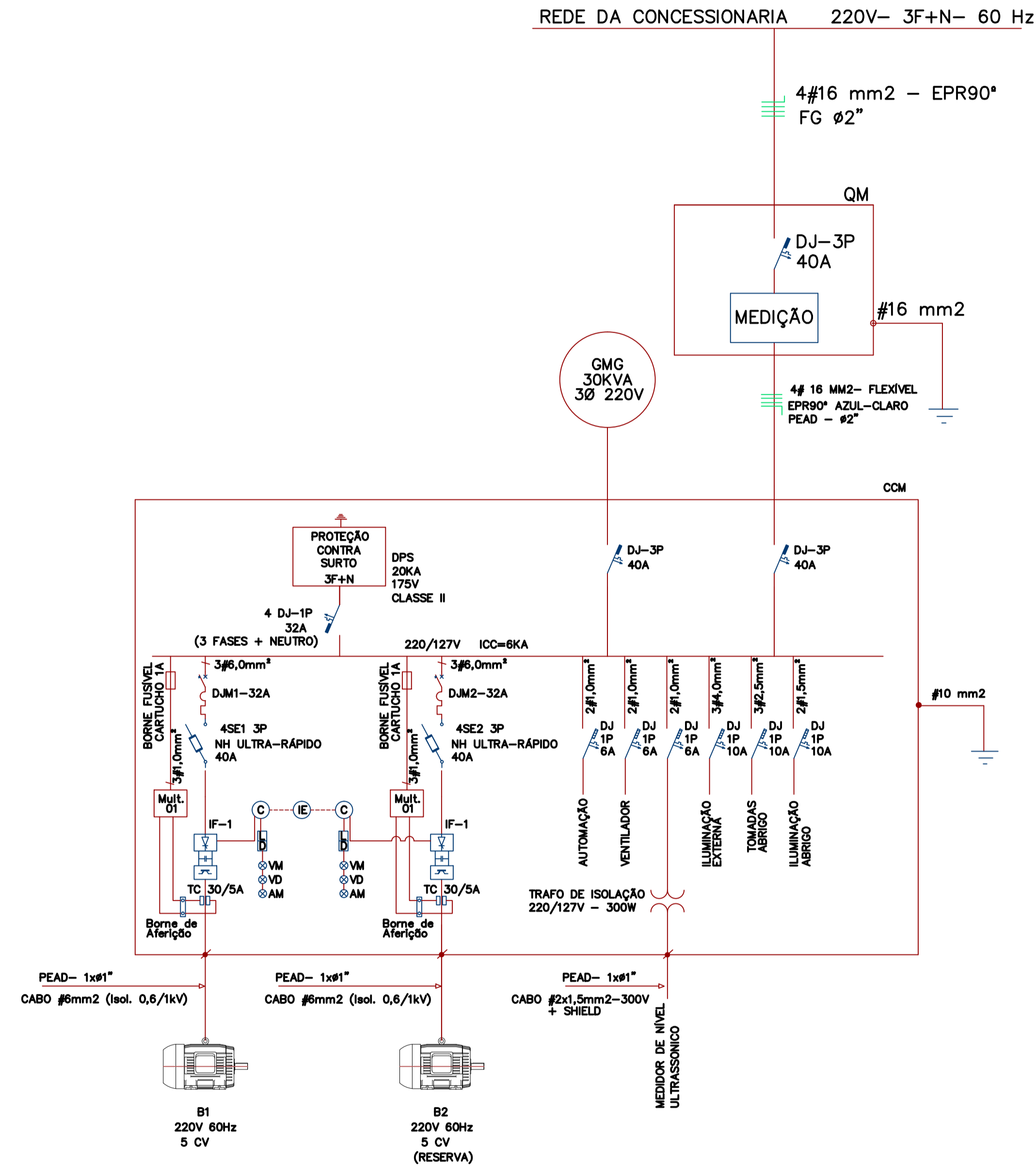


QUADRO DE CARGAS							
Nº	DESCRIÇÃO	POTÊNCIA (kW)	FP	PROTEÇÃO	CONDUTOR	POTÊNCIA (kVA)	IN
1	BOMBA 1	4,0 KW	1,0	40,0A	6MM²	5,00 kVA	13,1A
2	BOMBA 2	4,0 KW	1,0	40,0A	6MM²	5,00 kVA	13,1A
3	ILUM. EXTERNA	0,2 KW	0,95	10,0A	4,0MM²	0,2 kVA	1,57A
4	ILUM. ABRIGO	0,05 KW	1,0	10,0A	2,5MM²	0,05 kVA	0,40A
5	TOMADA ABRIGO	0,1 KW	1,0	10,0A	2,5MM²	0,1 kVA	0,79A
6	AUXILIARES CCM	0,5KW	1,0	6,0A	1,0MM²	0,5 kVA	3,94A
TOTAL		8,85 KW	0,95	40,0A	16MM²	10,85 kVA	



1 DETALHE INSTALAÇÃO CCM



2 DIAGRAMA UNIFILAR

- NOTAS:
- QM = QUADRO DO MEDIDOR DE ENERGIA DA CONCESSIONÁRIA DE ENERGIA;
 - CCM = CENTRO DE CONTROLE DE MOTORES;
 - AS CHAVES LIGA E DESLIGA SERÃO DO TIPO IMPULSO, COM CAPA DE PROTEÇÃO EM BORRACHA TRANSPARENTE;
 - OS SINALEIROS DERÃO DE 22,5mm;
 - O PAINEL SERÁ DE GRAU DE PROTEÇÃO IP55, PINTURA RAL 7032, ABERTURAS DE VENTILAÇÃO COM FILTRO;
 - FIAÇÃO DE FORÇA E COMANDO DEVERÁ SER FLEXÍVEL, COM TERMINAIS DE COMPRESSÃO ADEQUADAS, CANALETAS PLÁSTICAS, RÉGUA DE BORNES TIPO CONEXEL, NÃO SENDO ACEITO TIPO SINDAL;
 - O CCM NÃO POSSUI UMA LOCALIZAÇÃO DETERMINADA, ESTÁ SENDO ANALISADO POSSÍVEIS IMPLANTAÇÕES JUNTO DO MUNICÍPIO DE PONTE PREA.

-	-	-	-
-	-	-	-
00	31/03/2026	EMIÇÃO INICIAL	Eng. Carlos H. Garbin
REVISÃO	DATA	MODIFICAÇÕES	RESPONSÁVEL

PROJETO ELÉTRICO DO SISTEMA DE ESGOTAMENTO SANITÁRIO

FIXA
SOLUÇÕES EM ENGENHARIA

Avenida Itália, nº 482, 8º andar, Sala 801, Bairro São Pelegrino, CEP 95010-040, Caxias do Sul - RS

Telefone: (54) 99971-9141 / (54) 99627-6006
E-mail: contato@fixaengenharia.com
Instagram: fixa_engenharia

DESENHISTA
Eng. Carlos Henrique Garbin
CREA RS219532

PROPRIETÁRIO
PREFEITURA MUNICIPAL DE PONTE PRETA

MUNICÍPIO	PONTE PRETA	DATA	MAR/2026	ESCALA	INDICADA
-----------	-------------	------	----------	--------	----------

ASSUNTO	EEE COMPACTA - DETALHE CCM, QUADRO DE CARGAS E DIAGRAMA UNIFILAR	PRANCHA	03/04
---------	--	---------	-------